

КСИА
WWW.KSIL.COM

ПАСПОРТ
КАЧЕЛИ ДЕТСКОЙ ИГРОВОЙ ПЛОЩАДКИ

Качели «Гнездо»
артикул004158



EAC

СОДЕРЖАНИЕ

1. ОБЩИЕ СВЕДЕНИЯ ОБ ИЗДЕЛИИ..... 3

2. ОСНОВНЫЕ ТЕХНИЧЕСКИЕ ДАННЫЕ И ХАРАКТЕРИСТИКИ..... 3

3. КОМПЛЕКТНОСТЬ..... 3

4. СВИДЕТЕЛЬСТВО О ПРИЕМКЕ..... 4

5. СВЕДЕНИЯ О РАСКОНСЕРВАЦИИ..... 4

6. СВИДЕТЕЛЬСТВО ОБ УПАКОВЫВАНИИ..... 4

7. ГАРАНТИЙНЫЕ ОБЯЗАТЕЛЬСТВА..... 4

8. РЕКЛАМАЦИЯ..... 5

9. СВЕДЕНИЯ О ХРАНЕНИИ..... 5

10. СВЕДЕНИЯ О КОНСЕРВАЦИИ И РАСКОНСЕРВАЦИИ..... 5

11. УЧЕТ НЕИСПРАВНОСТЕЙ ПРИ ЭКСПЛУАТАЦИИ..... 5

12. УЧЕТ ТЕХНИЧЕСКОГО ОБСЛУЖИВАНИЯ..... 5

13. СВЕДЕНИЯ О РЕМОНТЕ..... 6

14. УСЛОВИЯ ХРАНЕНИЯ..... 6

15. УСЛОВИЯ ЭКСПЛУАТАЦИИ..... 6

16. ИНСТРУКЦИЯ ПО МОНТАЖУ..... 6

17. ИНСТРУКЦИЯ ПО ОСМОТРУ И ПРОВЕРКЕ ОБОРУДОВАНИЯ ПЕРЕД НАЧАЛОМ ЭКСПЛУАТАЦИИ..... 7

18. ИНСТРУКЦИЯ ПО ОСМОТРУ, ОБСЛУЖИВАНИЮ И РЕМОНТУ ОБОРУДОВАНИЯ..... 7

19. РЕКОМЕНДУЕМЫЙ ТИП ПОКРЫТИЯ ИГРОВОЙ ПЛОЩАДКИ..... 8

20. НАЗНАЧЕННЫЙ СРОК СЛУЖБЫ ОБОРУДОВАНИЯ..... 8

21. СВЕДЕНИЯ О ПЕРЕВОЗКЕ ОБОРУДОВАНИЯ..... 9

22. СВЕДЕНИЯ ОБ УТИЛИЗАЦИИ..... 9

23. ПРАВИЛА ПО БЕЗОПАСНОЙ ЭКСПЛУАТАЦИИ..... 9

24. ТИПОВЫЕ СХЕМЫ МОНТАЖА ОБОРУДОВАНИЯ И УСЛОВИЯ БЕТОНИРОВАНИЯ..... 10

25. ЧЕРТЕЖИ И СХЕМЫ (Приложение к паспорту)..... 10

25.2 СХЕМА СБОРКИ..... 11

25.3 ПОРЯДОК СБОРКИ КАЧЕЛЕЙ 004158..... 13

25.4 СПЕЦИФИКАЦИЯ КРЕПЕЖА КАЧЕЛЕЙ 004158..... 13

26. ОСОБЫЕ ОТМЕТКИ..... 13


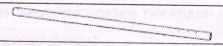
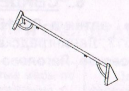
1. ОБЩИЕ СВЕДЕНИЯ ОБ ИЗДЕЛИИ

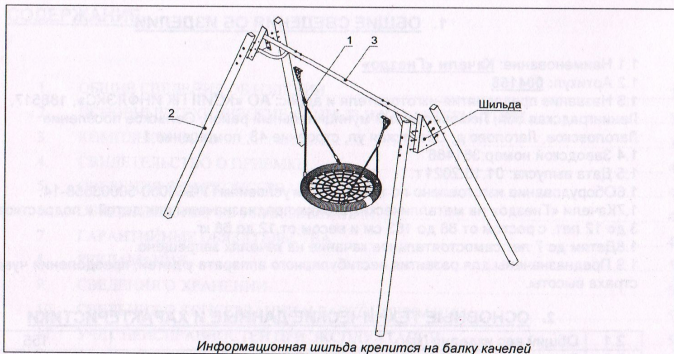
- 1.1 Наименование: **Качели «Гнездо»**
 1.2 Артикул: **004158**
 1.3 Название предприятия-изготовителя и адрес: АО «КСИЛ ПК ИНФЛЭКС», 188517, Ленинградская обл, Ломоносовский муниципальный район, Сельское поселение Лаголюкское, Лаголово д, Советская ул, строение 48, помещение 1
 1.4 Заводской номер: 361466
 1.5 Дата выпуска: 01.10.2021 г.
 1.6 Оборудование изготовлено по техническим условиям ТУ-960000-50003558-14.
 1.7 Качели «Гнездо» на металлических стойках предназначены для детей и подростков от 3 до 12 лет, с ростом от 88 до 163 см и весом от 12 до 58 кг.
 1.8 Детям до 7 лет самостоятельное качание на качелях запрещено.
 1.9 Предназначены для развития вестибулярного аппарата у детей, преодоления чувства страха высоты.

2. ОСНОВНЫЕ ТЕХНИЧЕСКИЕ ДАННЫЕ И ХАРАКТЕРИСТИКИ

2.1	Общий вес изделия (кг)	155
2.2	Размер изделия в плане (мм)	1790 x 3790
2.3	Максимальная высота от уровня игровой поверхности (мм)	2320
2.4	Высота сиденья от уровня игровой поверхности (мм)	420
2.5	Высота свободного падения (мм)	1250
2.6	Размер площадки для установки изделия (мм)	7400 x 3790

3. КОМПЛЕКТНОСТЬ

N	Артикул	Наименование	Примечание	Кол-во	Ед.
1	210012-23	Подвеска "Гнездо"		1	Комплект
2	420944-53	Металлическая стойка качелей		4	Шт
3	421642-81	Балка качелей ("Гнездо")		1	Шт
4	254158	Комплект крепежа для 004158	-		Комплект



4. СВИДЕТЕЛЬСТВО О ПРИЕМКЕ

Качели «Гнездо», артикул 004158, заводской номер 361466 изготовлены и приняты в соответствии с требованиями ТУ-960000-50003558-14, признаны годными для эксплуатации.

М.П. _____
подпись
01.10.2021 г.
число, месяц, год

Начальник ОТК
АО «КСИЛ ПК ИНФЛЭКС»
Мастер службы сервиса
Бочков А.Н.
приказ № 4 от 17.02.2020
расшифровка подписи

5. СВЕДЕНИЯ О РАСКОНСЕРВАЦИИ

Изделие не подлежит расконсервации на заводе изготовителе.

6. СВИДЕТЕЛЬСТВО ОБ УПАКОВЫВАНИИ

Качели «Гнездо», артикул 004158, заводской номер 361466 упакованы АО «КСИЛ ПК ИНФЛЭКС», 188517, Ленинградская обл, Ломоносовский муниципальный район, Сельское поселение Лаголовское, Лаголово д, Советская ул, строение 48, помещение 1

должность
01.10.2021 г.
число, месяц, год

подпись
АО «КСИЛ ПК ИНФЛЭКС»
Мастер службы сервиса
Бочков А.Н.
приказ № 4 от 17.02.2020
расшифровка подписи

7. ГАРАНТИЙНЫЕ ОБЯЗАТЕЛЬСТВА

Завод-изготовитель гарантирует качество изделия при соблюдении потребителем требований к транспортированию, хранению, эксплуатации и обслуживанию установленных в эксплуатационной документации. Срок гарантии на изделие 12 месяцев со дня отгрузки. Гарантия завода-изготовителя не распространяется

25.3 ПОРЯДОК СБОРКИ КАЧЕЛЕЙ 004158

25.3.1 Крепление перекладины с подвеской к столбам:

Болт шестигранный 10x100	Шт.	12
Шайба кузовная 10	Шт.	24
Гайка М10	Шт.	12
Колпачок ТРD10	Шт.	24

25.3.2 Крепление подвески:

Болт шестигранный 12x90	Шт.	4
Блок крепления подвески	Шт.	2
Шайба 12	Шт.	8
Гайка М12	Шт.	4
Шплинт 2.5x20	Шт.	4
Колпачок ТРD12	Шт.	8

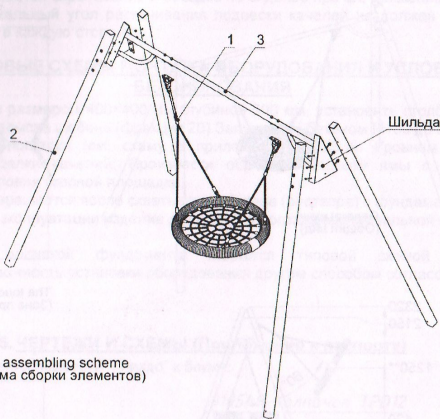
25.4 СПЕЦИФИКАЦИЯ КРЕПЕЖА КАЧЕЛЕЙ 004158

ПОЗ.	Артикул	НАИМЕНОВАНИЕ	ПРИМЕЧАНИЕ	КОЛ-ВО
4	910548	Колпачок на болт/гайку М10, ТРD10 желтый		24
5	910549	Колпачок на болт/гайку М12, ТРD12 желтый		8
6	910603	Шплинт DIN 942.5x20		4
7	911614	Болт DIN 931 М12x90		4
8	911616	Болт DIN 931 - М10 x 100		12
9	913202	Гайка 2М12 ГОСТ 5932-73		4
10	913303	Din 985 гайка М10		12
11	914103	Din 125 шайба 12		8
12	914301	Din 9021 шайба кузовная 10		24

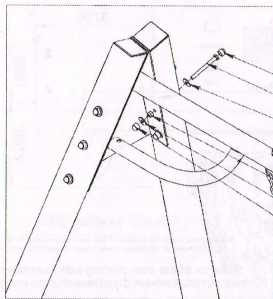
26. ОСОБЫЕ ОТМЕТКИ

004158
Качели "Гнездо" на металлических стойках

Page: 2 (2)
(Страница)



Elements assembling scheme
(Общая схема сборки элементов)



Колпачок TPD10
Болт DIN 931 - M10 x 100
Шайба DIN 9021 - 10.5
Гайка DIN 985 - M10
Шайба DIN 9021 - 10.5
Колпачок TPD10

Раскер (Упаковщик)

Date (Дата)
No.

Утвердил:

- на механические повреждения, полученные вследствие транспортировки или неправильной установки изделия, а также вандализма;
- на комплектующие, подверженные естественному износу в процессе нормальной эксплуатации оборудования (крепеж, скобы, карабины, цепи, втулки, канаты и т.д.).

8. РЕКЛАМАЦИЯ

В случае обнаружения дефектов или поломок детского игрового оборудования в период гарантийного срока по вине изготовителя (поставщика) составляется акт-рекламация.

Данный акт-рекламация должен содержать:

- наименование детского игрового оборудования, заводской номер и дату выпуска;
- даты получения, монтажа и ввода в эксплуатацию;
- общее время работы, дни;
- сведения об имевшихся неисправностях.

Детали, вышедшие из строя и послужившие причиной остановки детского игрового оборудования, должны быть сохранены до принятия решения и устранения неисправности.

9. СВЕДЕНИЯ О ХРАНЕНИИ

Форма 1

Дата		Условия хранения изделия	Должность, фамилия, инициалы ответственного лица
Установки на хранение	Снятие с хранения		

Для учета необходимо завести журнал согласно форме 1.

10. СВЕДЕНИЯ О КОНСЕРВАЦИИ И РАСКОНСЕРВАЦИИ

Форма 2

Дата		Наименование организации, проводившей консервацию (расконсервацию)	Должность, фамилия, инициалы ответственного лица
консервации	расконсервации		

Для учета необходимо завести журнал согласно форме 2.

11. УЧЕТ НЕИСПРАВНОСТЕЙ ПРИ ЭКСПЛУАТАЦИИ

Форма 3

Дата отказа изделия, его составной части или элемента конструкции	Характер (внешне проявление неисправности)	Время работы отказавшей составной части или элемента конструкции, дни	Принятые меры по устранению неисправности (Расход ЗИП, направление акта-рекламации)	Должность, фамилия, инициалы и подпись ответственного лица	Примечание

Для учета неисправностей при эксплуатации необходимо завести журнал согласно форме 3.

12. УЧЕТ ТЕХНИЧЕСКОГО ОБСЛУЖИВАНИЯ

Форма 4

Дата	Замечания по	Наименование	Должность, фамилия,

	техническому состоянию	проведенных работ	инициалы и подпись ответственного лица.

Для учета необходимо завести журнал согласно форме 4.

13. СВЕДЕНИЯ О РЕМОНТЕ

Форма 5

Наименование составной части изделия или элемента конструкции	Основание для проведения ремонта	Дата		Время наработки до ремонта, дни	Наименование организации, проводившей ремонт	Должность, фамилия, инициалы и подпись ответственного лица.
		Поставлено в ремонт	Выход из ремонта			

Для учета необходимо завести журнал согласно форме 5.

При визуальном осмотре узла крепления цепи подвеса гнезда к шарнирному узлу качения следует обращать внимание на износ звеньев цепи и металлического стержня, фиксирующего это звено. Если выработка составляет 30% и более, следует произвести замену звена цепи путём удаления изношенного, замену производить сразу на двух лучах, чтобы не было перекоса. Стержень представляет собой болт с шестигранной головкой с неполной резьбой М8х40 (DIN 931) и фиксирующей гайкой с уплотнителем М8 (DIN 985).

В местах крепления лучей подвесов к «гнезду» следует обращать внимание на износ пластиковых втулок. При замене втулок выкрутить фиксирующий винт из корпуса карабина, вытащить пластиковую втулку из корпуса и заменить на новую. Закрепить карабин с подвесом к корпусу кронштейна.

При длительной эксплуатации качелей «Гнездо» может произойти истирание полипропиленового армированного каната на сидении «Гнезда» и обрыв металлических проволок. Для устранения этого дефекта потребуется термоусадочная трубка, которую требуется надеть на участок с дефектом, предварительно разрезав её вдоль. Термофеном нагреть термоусадочную трубку и обжать её вокруг каната в месте разрыва.

14. УСЛОВИЯ ХРАНЕНИЯ

Условия хранения в закрытых неотапливаемых помещениях с естественной вентиляцией при температуре окружающего воздуха от -50 °С до +40 °С и относительной влажности воздуха не более 98%.

15. УСЛОВИЯ ЭКСПЛУАТАЦИИ

Для эксплуатации на открытом воздухе при температуре окружающего воздуха от -50 °С до +40 °С и относительной влажности воздуха не более 98%.

Эксплуатация с наледью при отрицательных температурах воздуха запрещена.

16. ИНСТРУКЦИЯ ПО МОНТАЖУ

16.1 Монтаж качелей может проводиться предприятием-изготовителем или другими юридическими и физическими лицами, располагающими для этого материально-технической базой и навыками.

16.2 В целях обеспечения безопасной эксплуатации, монтаж оборудования производится на ровной площадке (наклон не допускается), свободной от насаждений. Ориентация оборудования и его элементов в целях защиты от воздействия климатических условий не требуется. Особые требования к окраске оборудования и элементов отсутствуют.

16.3 Размеры площадки для размещения оборудования и высота свободного падения указаны в п.2 настоящего паспорта.

25.2 СХЕМА СБОРКИ

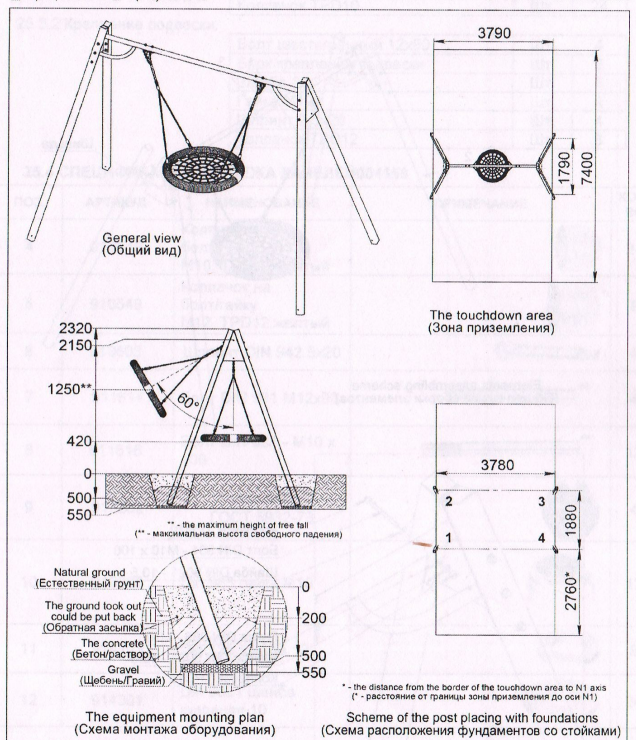


Svetlanovskiy pr., 25, St. Petersburg, Russia 194223
Светлановский пр., 25, С.-Петербург, РФ 194223
☎ +7(812) 552 62 09 ☎ +7(812) 552 88 48

004158

Качели «Гнездо» на металлических стойках

Page: 1 (2)
(Страница)



Packer (Упаковщик)	Date (Дата)	
	No.	

Индустри

Перед использованием качелей убедиться, что зона приземления свободна от посторонних предметов. В зимний период зона приземления качелей должна быть очищена от снега и льда.

- 23.10 Запрещается скручивание цепей качелей в любых направлениях, в том числе вокруг балки качели.
- 23.11 Запрещается раскачиваться стоя на сиденье качелей.
- 23.12 Запрещается прыгание и посадка на сиденье при его движении.
- 23.13 Максимальный угол раскачивания подвески качелей не должен превышать 60 градусов в каждую сторону.

24. ТИПОВЫЕ СХЕМЫ МОНТАЖА ОБОРУДОВАНИЯ И УСЛОВИЯ БЕТОНИРОВАНИЯ

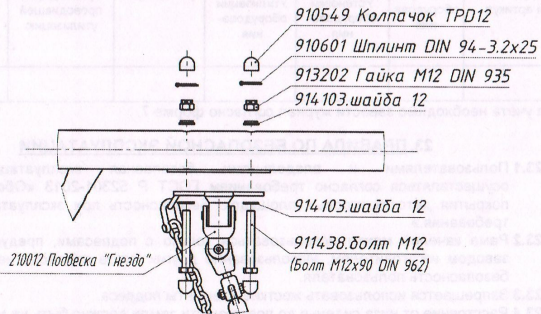
Подготовить ямы размером 400×400 мм глубиной 500 мм, установить столбы качелей, предварительно подсыпав щебень (фракция 20). Залить ямы бетоном М150 до отметки 200 мм ниже уровня площадки (см. схему в приложении п. 25.2). Уровнем проверить горизонтальность балки качелей. Произвести обратную засыпку ямы с послойным трамбованием до уровня игровой площадки.

Эксплуатация разрешается после схватывания бетона (раствора) в фундаментах, через 24 часа. До начала эксплуатации изделие должно быть ограждено сигнальной лентой.

Бетонирование заливкой фундамента является типовой схемой установки оборудования, возможность установки оборудования другим способом согласовывается с производителем.

25. ЧЕРТЕЖИ И СХЕМЫ (Приложение к паспорту)

25.1 Узел крепления подвески "Гнездо" к балке:



16.4 Перед началом монтажа необходимо:

- изучить документацию;
- проверить комплектность согласно разделу 3 настоящего паспорта;
- при проведении монтажных работ необходимо соблюдать меры предосторожности.

16.5 Сборка качелей производится по схеме, представленной в приложении к данному паспорту (п. 25.1).

16.6 Инструмент, необходимый для сборки детского игрового оборудования:

- лопата штыковая – 1 шт;
- шуруповерт – 1 шт;
- рулетка – 1 шт;
- уровень;
- гаечная головка №13;
- киянка;

16.7 Момент затяжки резьбовых соединений.

Параметры резьбы	Момент, Н*м
M6	10
M8	24
M10	53

16.8 Сроки монтажа: 2 человека – 4 часа (без учета времени схватывания бетона).

16.9 Необходимое количество бетонной смеси - 0,2 м³.

Требования к фундаменту, описание конструкции указаны в п.24, схема размещения фундаментов в п.25.1.

16.10 Требования безопасности при монтаже:

- Запрещается проводить работы с использованием неисправного электроинструмента.
- Запрещается оставлять инструменты и оборудование, материалы на площадке без постоянного присмотра.
- Запрещается оставлять без присмотра не зафиксированное в грунт при помощи фундаментов оборудование (изделия), имеющее возможность падения.
- Запрещается оставлять не окончательно установленное оборудование (изделие) без соответствующего ограждения и предупредительных табличек, предупреждающих об опасности.
- Запрещается оставлять незавершенные опасные элементы, на которых могут получить травму пользователи, открытыми или не зафиксированными, оставлять не полностью установленное и собранное оборудование с открытыми проемами.
- Перед вводом оборудования в эксплуатацию необходимо удалить элементы упаковки в виде полиэтилена, скотча, картона. Удалить ярлыки маркировки со столбов и фанерных элементов. Все это утилизируется и вывозится с площадки, где будет установлено оборудование.

17. ИНСТРУКЦИЯ ПО ОСМОТРУ И ПРОВЕРКЕ ОБОРУДОВАНИЯ ПЕРЕД НАЧАЛОМ ЭКСПЛУАТАЦИИ

Перед началом эксплуатации детского игрового оборудования проводят визуальный осмотр, проверяют узлы крепления и прочность конструкции. Эксплуатация разрешается только после отвердевания бетона, через 24 часа после заливки фундаментов.

18. ИНСТРУКЦИЯ ПО ОСМОТРУ, ОБСЛУЖИВАНИЮ И РЕМОНТУ ОБОРУДОВАНИЯ

Осуществление контроля и технического обслуживания детского игрового оборудования необходимо осуществлять согласно п.6 ГОСТ Р 52301-2013 "Оборудование и покрытия детских игровых площадок. Безопасность при эксплуатации. Общие требования."

19. РЕКОМЕНДУЕМЫЙ ТИП ПОКРЫТИЯ ИГРОВОЙ ПЛОЩАДКИ

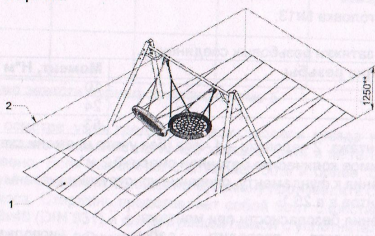
Материалы с низким смягчающим свойством приземления должны использоваться только вне области приземления.

Под всем оборудованием игровой площадки с высотой свободного падения:

а) более чем 600 мм, должна быть поверхность, смягчающая приземление по всей области;

б) менее чем 600 мм, должна иметь несколько свойств, смягчающих приземление, но не требующих испытаний (разрыхленная почва и дерн).

Критическая высота падения ударопоглощающего покрытия должна быть не менее $H=1,25$ м. Зона приземления $L=2,25$ м от крайних точек качелей в направлении раскачивания в обе стороны.



1 – зона приземления; 2 – зона свободного падения.

Примеры ударопоглощающих покрытий зоны приземления:

Материал	Разрешенный размер частиц, мм	Минимальная толщина, мм ^{а)}	Критическая высота падения, м, менее
Древесная кора	20 - 80	200	2
		300	3
Древесная стружка	5 - 30	200	2
		300	3
Песок ^{б)}	0,2 - 2	200	2
		300	3
Гравий	2 - 8	200	2
		300	3
Мягкие резиновые покрытия	На жесткой поверхности	40 (плитка)	1,1
	На гравии	40 (плитка)	1,6

^{а)} Для сыпучих материалов толщину слоя необходимо увеличить на 100 мм для компенсации вытеснения материала при эксплуатации покрытия.

^{б)} Песок не должен содержать загрязнений или частиц глины.

Рекомендуемый тип покрытия: древесная кора, древесная стружка, песок, гравий, коврики на гравии.

20. НАЗНАЧЕННЫЙ СРОК СЛУЖБЫ ОБОРУДОВАНИЯ

Назначенный срок службы оборудования составляет 5 лет. Данные сроки указаны при правильной эксплуатации и ежегодных профилактических мероприятиях (ремонт, окраска, замена цепей при износе).

21. СВЕДЕНИЯ О ПЕРЕВОЗКЕ ОБОРУДОВАНИЯ

Оборудование транспортируется в разобранном виде на поддоне. Перевозка может осуществляться автомобильным транспортом или в железнодорожном контейнере. Оборудование на поддоне должно быть стянуто упаковочной лентой и обернуто в упаковочную пленку. Поддон от сдвига крепится к полу автомобиля или контейнера, либо стягивается ремнями.

Форма 6

Дата транспортировки	Наименование организации, проводившей транспортировку	Должность, фамилия, инициалы ответственного лица

Для учета необходимо завести журнал согласно форме 6.

22. СВЕДЕНИЯ ОБ УТИЛИЗАЦИИ

Утилизацию оборудования производит эксплуатант по истечении назначенного срока службы или преждевременной поломки, износа оборудования или его основных узлов. Производится разборка оборудования. Раскручиваются болтовые соединения, фанерные и деревянные изделия укладываются на один поддон, металлические комплектующие и метизы на другой поддон. Подпятники под оборудование вместе с фундаментами выкапываются, разрешается оставлять в грунте. Фундаменты под навесное оборудование также выкапываются. Места, где были фундаменты, отсыплют балластным слоем щебня и отсева с послойным трамбованием. Разобранное оборудование вывозят с площадки специальными организациями на утилизацию.

Форма 7

Наименование оборудования и артикул	Заводской номер оборудования	Дата		Причина утилизации	Наименование организации, проводившей утилизацию	Должность, фамилия, инициалы и подпись ответственного лица.
		Установки оборудования	Утилизации оборудования			

Для учета необходимо завести журнал согласно форме 7.

23. ПРАВИЛА ПО БЕЗОПАСНОЙ ЭКСПЛУАТАЦИИ

- 23.1 Пользователями и владельцами безопасная эксплуатация должна осуществляться согласно требованиям ГОСТ Р 52301-2013 «Оборудование и покрытия детских игровых площадок. Безопасность при эксплуатации. Общие требования.»
- 23.2 Рама качелей может использоваться только с подвесами, предусмотренными заводом изготовителем. Использование других типов подвесов не гарантирует безопасность пользователя.
- 23.3 Запрещается использовать жесткие элементы подвеса.
- 23.4 Расстояние от низа сиденья до поверхности земли должно быть не менее 400 мм.
- 23.5 Качели предназначены для качания нескольких детей, суммарная масса которых не превышает 200 кг.
- 23.6 Дети до 7 лет должны быть под присмотром взрослых.
- 23.7 Самостоятельное качание детей от 3 до 7 лет запрещено, посадку, высадку и раскачивание детей обязаны производить родители или сопровождающие взрослые.
- 23.8 Не допускается пользование качелями детьми младше 3-х лет